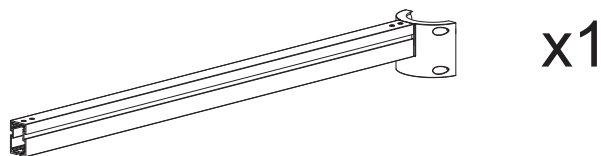


GRUPO OPTICO / OPTICAL GROUP			
Peso / Weight		22.5 Kg	
Cable Tipo / Cable Type : H05VV-F 3 x 2,5 mm2			
Potencia / Power	150 W	250 W	
Portalámparas / Lamp holder	E40	E40	
Lámparas / Lamps	HST / HST-MF	HST / HST-MF	
Vapor Sodio Alta Presión High Pressure Sodium Vapour	HIT-CE/S-od	HIT-CE/S-od	
Halogenuros metálicos Metal Halide			
COLUMNA 8.2m / 8.2m COLUMN			
Peso / Weight		140 Kg	
Material / Material	Altura / Height	Acabado / Finish	Sección /Section
S 275 JR	8.2 m	Galvanizado Galvanised	Ø170x5mm inf. Ø127x3mm sup.
COLUMNA 10.2m / 10.2m COLUMN			
Peso / Weight		170.5 Kg	
Material / Material	Altura / Height	Acabado / Finish	Sección /Section
S 275 JR	10.2 m	Galvanizado Galvanised	Ø170x5mm inf. Ø127x3mm sup.
COLUMNA 12.2m / 12.2m COLUMN			
Peso / Weight		204 Kg	
Material / Material	Altura / Height	Acabado / Finish	Sección /Section
S 275 JR	12.2 m	Galvanizado Galvanised	Ø170x5mm inf. Ø127x3mm sup.

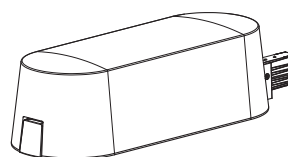
SUMINISTRO SUPPLY LIST



x1



x1



x1

Grupo óptico
Optical group

Luminaria
Luminaire




SANTA & COLE

INSTRUCCIONES DE SEGURIDAD

Luminaria para exterior.

Las conexiones eléctricas deben realizarse por personal especializado.

Antes de empezar las operaciones de montaje:

Deje sin tensión eléctrica la red.

Utilice siempre la lámpara recomendada.

Antes de sustituir la lámpara, asegúrese de desconectar la luminaria de la red, y esperar que esté fría al tacto.

El fabricante no se hace responsable del uso indebido de la luminaria.

SAFETY INSTRUCTIONS

The lamp is for outdoor use only.

The lamp must be installed by a specialist.

Before connecting the lamp:

Be sure that there is no voltage in the feeding conductors coming from electrical mains.

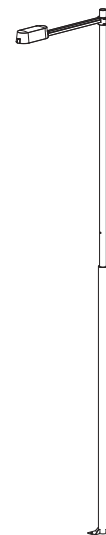
Remove the fuse or switch off the main switch.

Always use the recommended bulb.

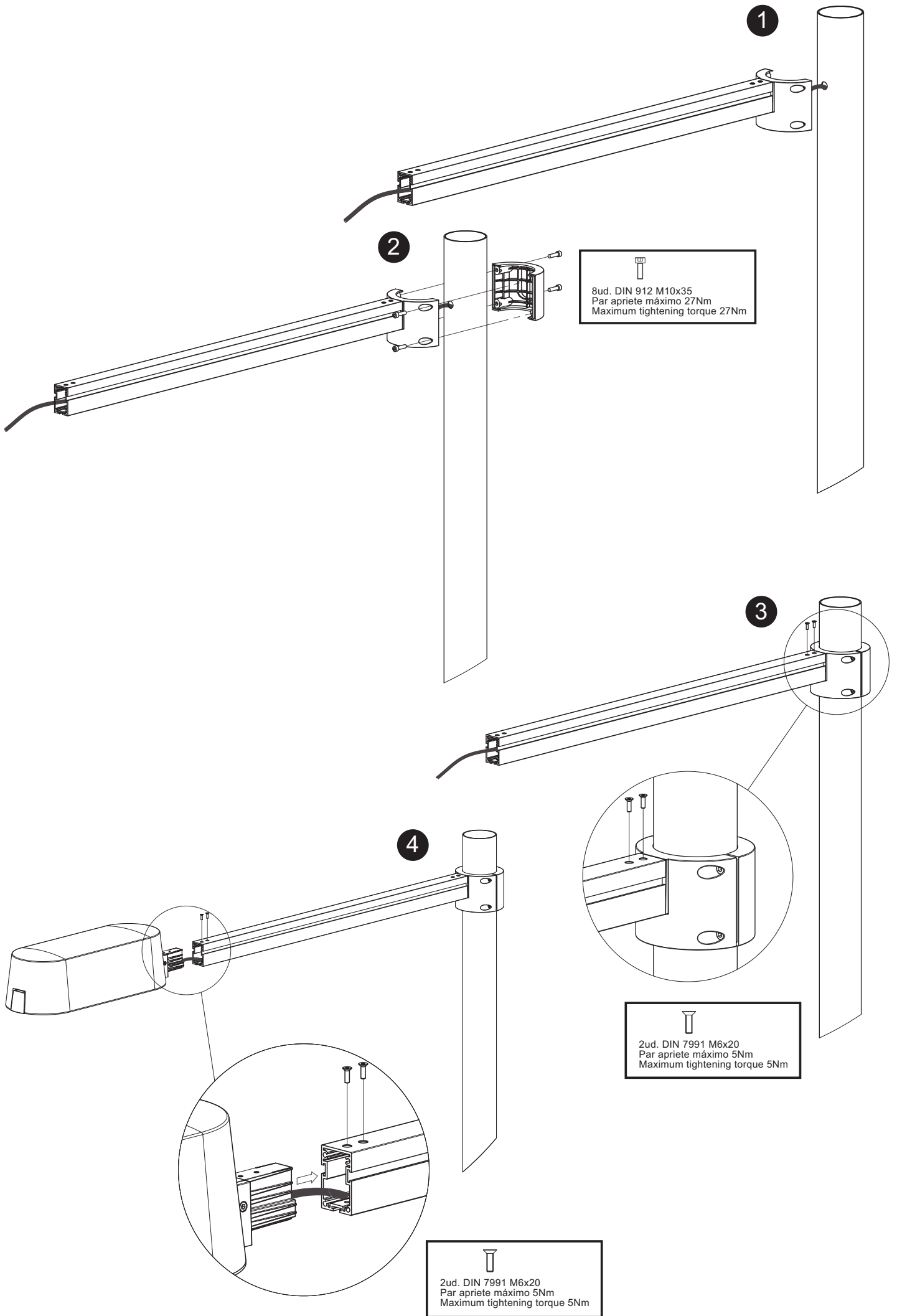
Before replacing the bulb, switch off the main electrical switch and wait until the bulb has cooled down.

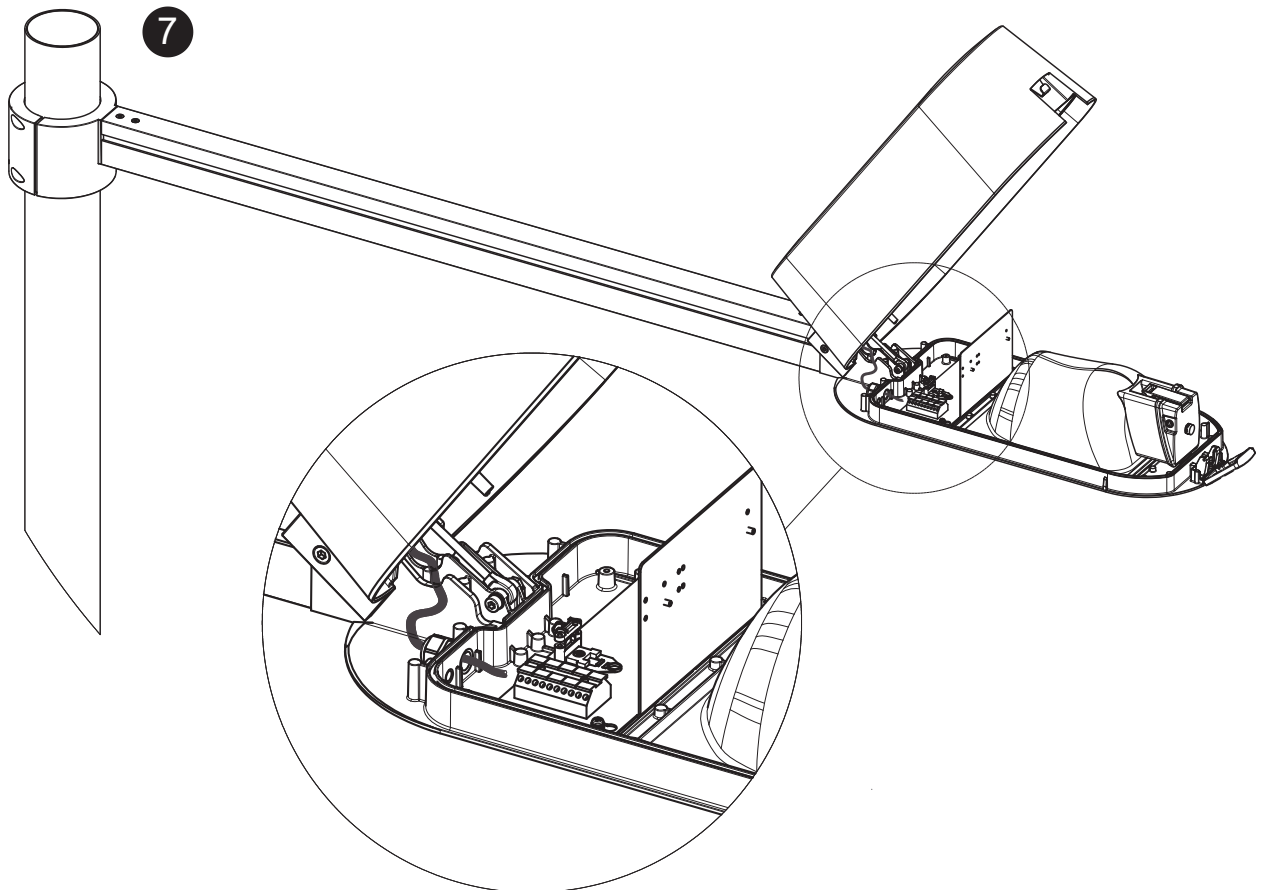
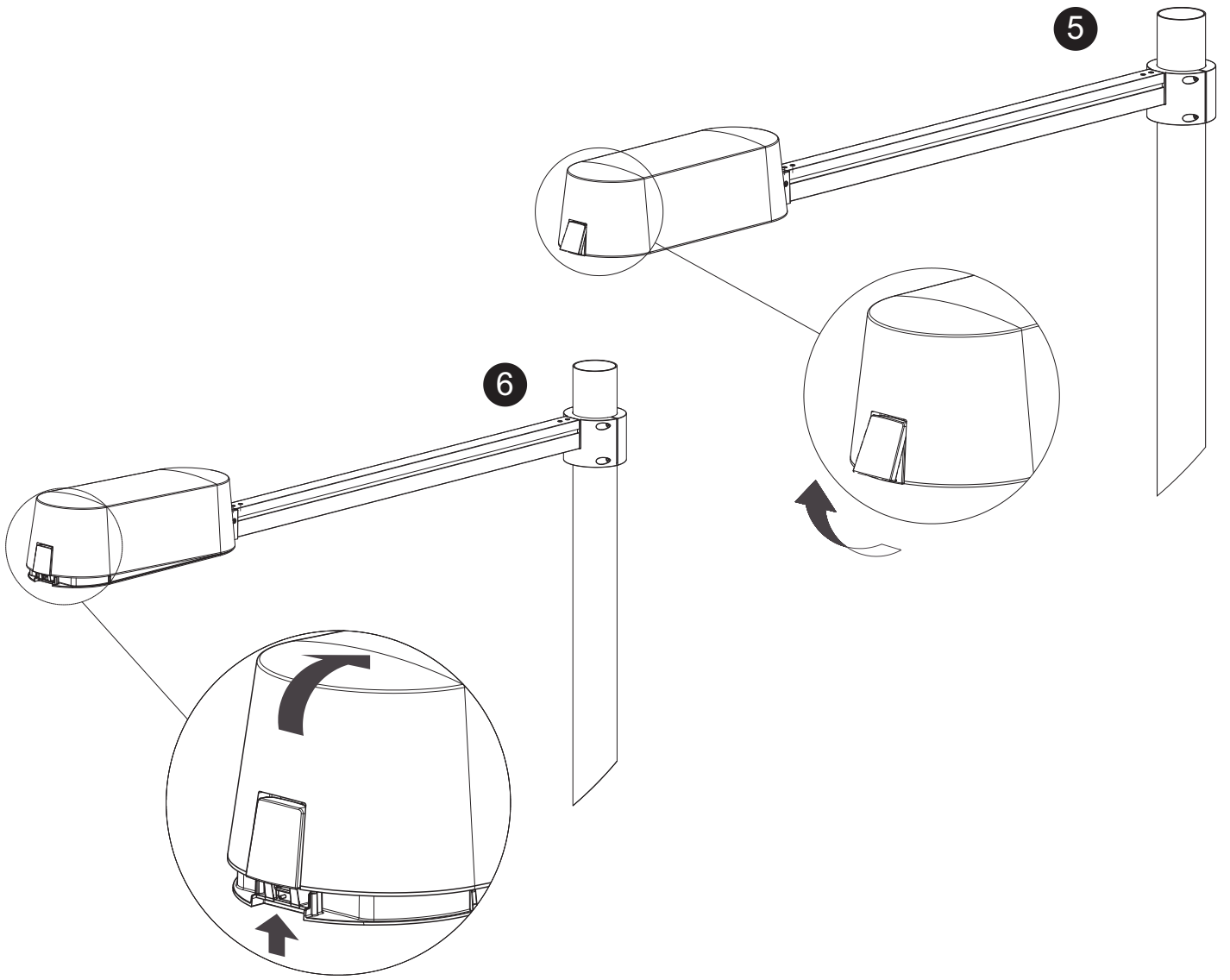
The manufacturer declines all responsibility for misuse of the

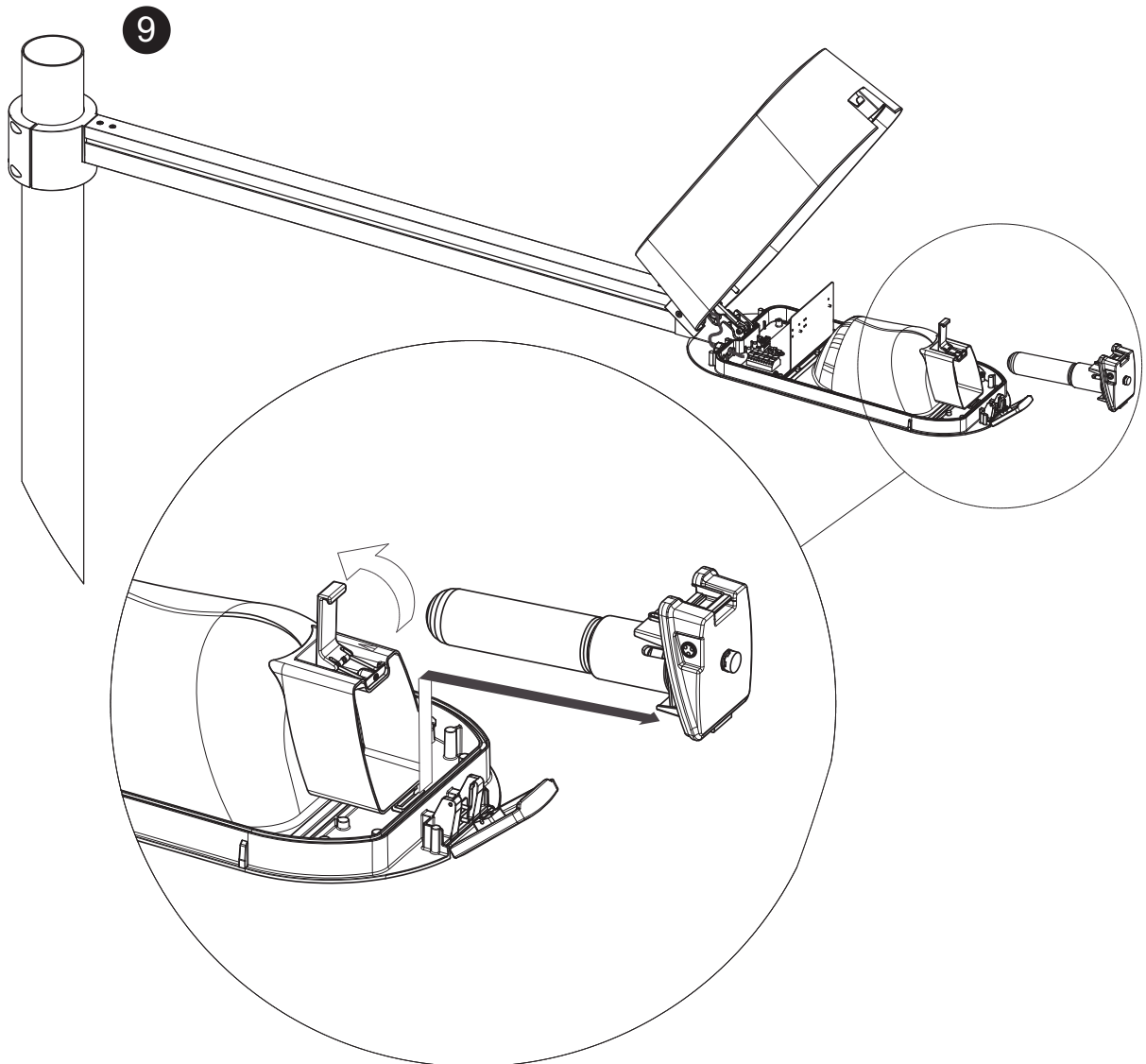
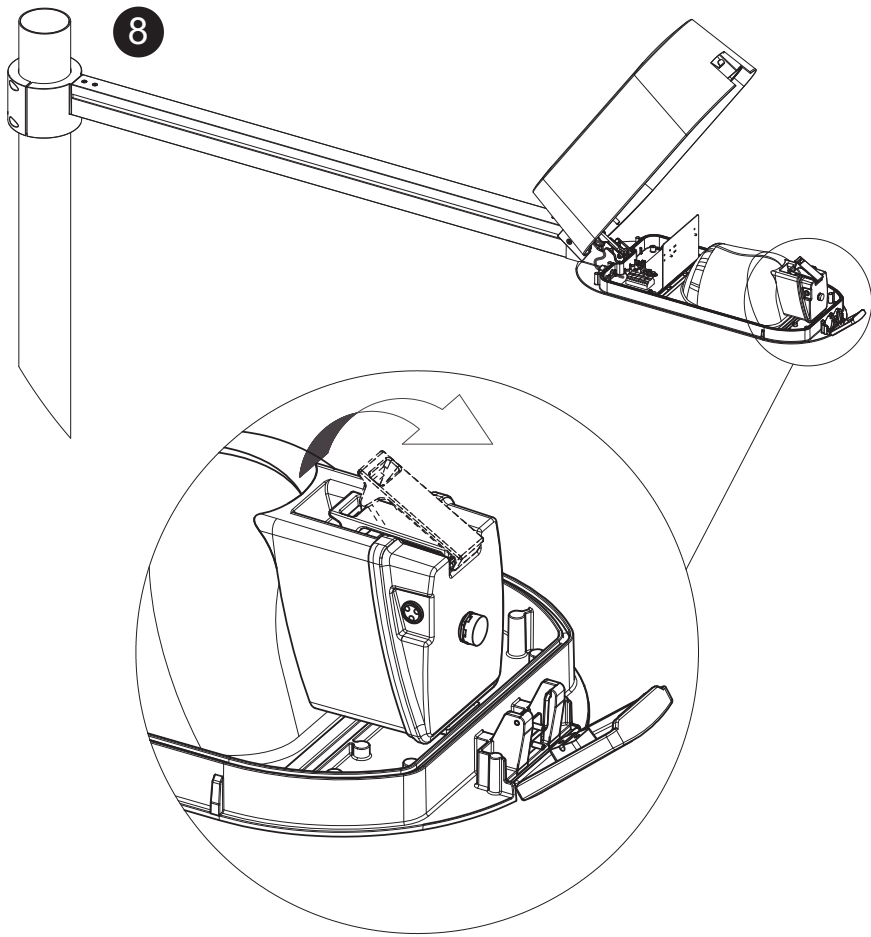
Candela Gonzalo Milá



INSTRUCCIONES DE MONTAJE ASSEMBLY INSTRUCTIONS







DISTRIBUCIÓN LUMÍNICA MEDIANTE REGULACIÓN DE LA POSICIÓN DE LA LAMPARA
LIGHT DISTRIBUTION BY ADJUSTING THE POSITION OF THE LAMP

